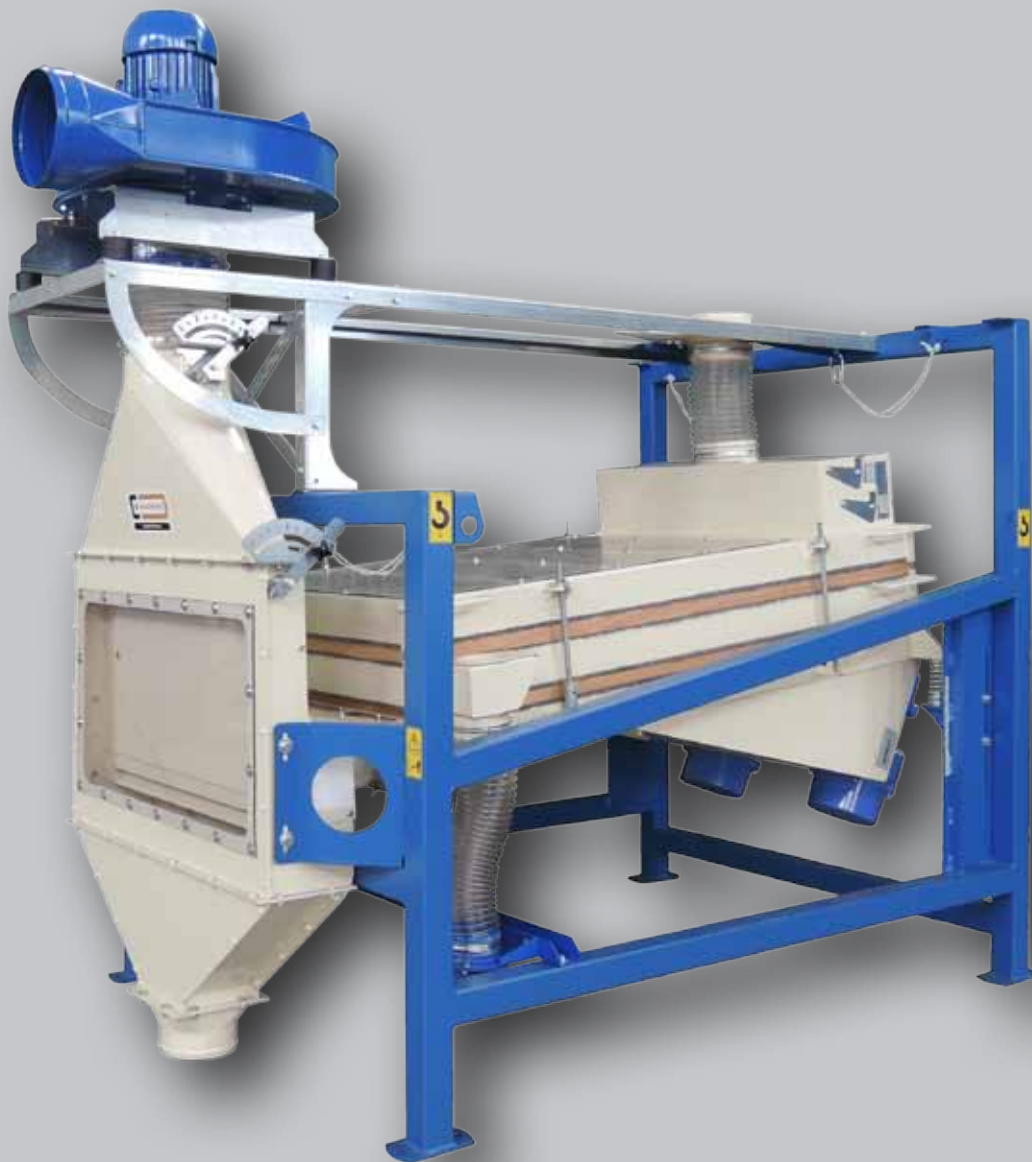


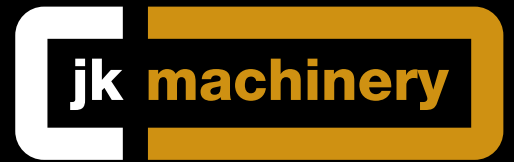


KUT

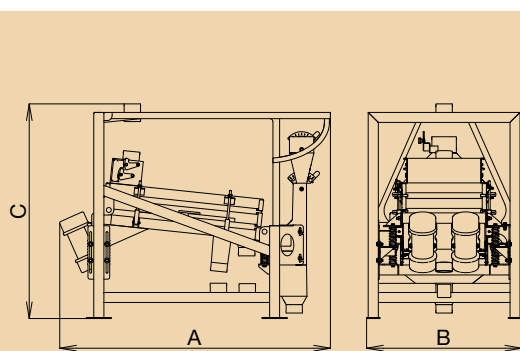
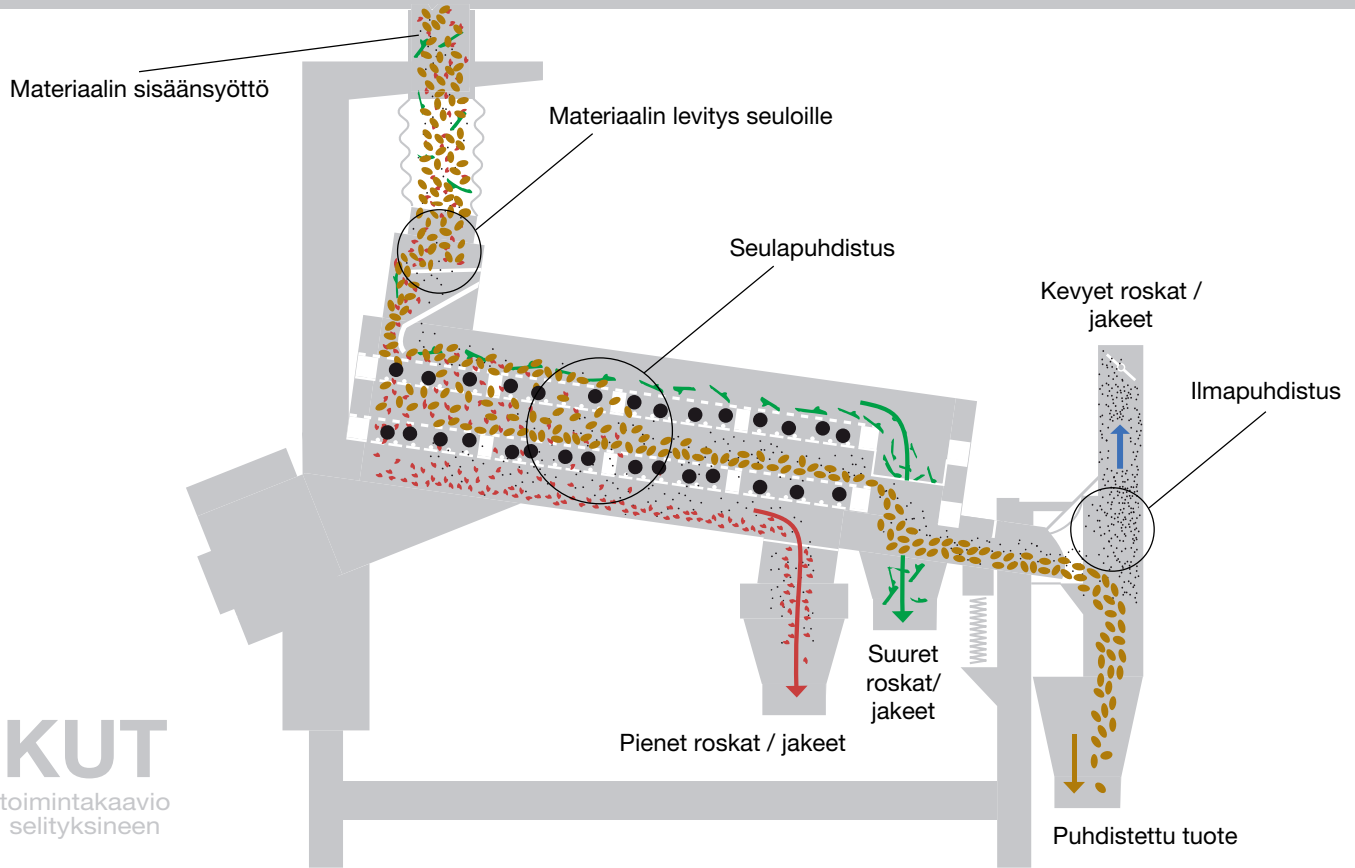
Yleistasolajittelija



- suunniteltu kaikkien viljojen ja rakeisen materiaalin esipuhdistukseen, lajitteluun ja siemenviljantuotantoon
- suuri kapasiteetti suhteessa pieneen kokoon
- helppo asennus, käyttöönotto ja käyttö
- pieni tehonkulutus



WWW.JK-MACHINERY.CZ



Konemalli KUT			300	500	800
Parametri	Yksikkö				
Kapasiteetti *	Esipuhdistus	t/h	1,5	6	15
	Teollisuuslajittelu	t/h	1	4	10
	Hienolajittelu	t/h	0,5	2	5
Seulapinta-ala		m ²	0,3	0,8	1,9
Ottoteho – KUT		kW	0,3	0,5	0,5
Puhaltimen ottoteho		kW	0,5	1,1	1,5
Päämitat KUT	Pituus (A)	mm	1 170	1 530	1 970
	Leveys (B)	mm	720	920	1 240
	Korkeus (C)	mm	1 480	1 300	1 560
Paino (ilman puhallinta)		kg	140	220	350

* Arvot pätevät lajitellessa vehnää, jonka raakapaino on 750 kg/m³ and kosteus enintään 16 %. Anto riippuu kosteudesta, epäpuhtauksien koostumuksesta, raaka-aineen laadusta ja laitteen asetuksista.

Tekniset muutokset pidätetään.

JK Machinery, s.r.o.
Psohlavců 322/4, Praha 4, Czech Republic
tel.: +420 222 362 620
e-mail: info@jk-machinery.cz

Agrola
Rantalantie 175, Pornainen, Finland
p. +358 405 454 410
e-mail: info@agrola.fi

Myynti: Etelä-Suomi: Harri Laine, Pornainen
p. 0405 454 410
Pohjanmaa: Jani Frusti, Tervajoki
p. 0401 575 070